

Csörlő 12V 1820kg



Pro-Tech
shop

Használati utasítás
Az eredeti utasítások fordítása

CE

Kedves felhasználó!

Ön egy Mar-Pol csörlő tulajdonosa lett. Ezt a csörlőt a maximális biztonság és a könnyű kezelhetőség jellemzi. Ez egy megbízható és nagy teljesítményű készülék, amely a következőkkel rendelkezik gyors telepítés és használatra kész.

Bár kezelése egyszerű, működésének meg kell felelnie a jelen kézikönyvben foglalt követelményeknek és a használat helye szerinti területen érvényes biztonsági előírásoknak.

Kérjük, a készülék használata előtt figyelmesen olvassa el a használati utasítást! Ne szerelje szét a készüléket. A szétszerelés károsíthatja a készüléket, és a kezelőt is veszélynek teheti ki.

Az alábbi ajánlások betartása lehetővé teszi a berendezésünk biztonságos és hosszú távú használatát.

MIUTÁN ELOLVASTA ÉS MEGÉRTETTE EZT A KÉZIKÖNYVET, MEG KELL TANULNIA A CSÖRLŐ HASZNÁLATÁT.

Ha a csörlő fel van szerelve, végezzen el néhány gyakorlatot, hogy megtanulja a berendezés kezelését, mielőtt ténylegesen használnia kellene.

Ne segítsen magának a jármű vontatása közben (a hajtásrendszer használatával). A csörlő és a jármű meghajtási munkájának kombinációja túlterhelheti a csörlőt és a kötelet.

A KÖTÉL KÖRÜLI ÜRES ZÓNA FENNTARTÁSA. Ne engedje, hogy emberek a csörlő közelében tartózkodjanak, amíg az használatban van. **MINDIG BIZTONSÁGOS TÁVOLSÁGBAN ÁLLJON A KÖTÉLTŐL, A HOROGTÓL ÉS A CSÖRLŐTŐL. V BÁRMELYIK ELEM SÉRÜLÉSE ESETÉN JÓ, HA KÍVÜL ESIK ANNAK HATÓSUGARÁN. VÉGEZZE EL A KÖTÉL, A HOROG ÉS MAGA A CSÖRLŐ GYAKORI ELLENŐRZÉSÉT.**

Ha a kötélnél nyúl, viseljen vastag bőrkesztyűt. **NE HAGYJA, HOGY A KÖTÉL A KEZÉBEN CSÚSSZON, MÉG AKKOR SEM, HA KESZTYŰT VISEL.**

NE FOGJA MEG A HORGOT AZ UJJÁVAL, MERT MEGSÉRÜLHET, VAGY ELVESZÍTHETI AZ UJJÁT, HA AZ A HOROGBA SZORUL. SOHA NE FOGJA VAGY VEZESSE A KÖTELET A KEZÉVEL - MINDIG HASZNÁLJON KÖTÉLFOGÓT.

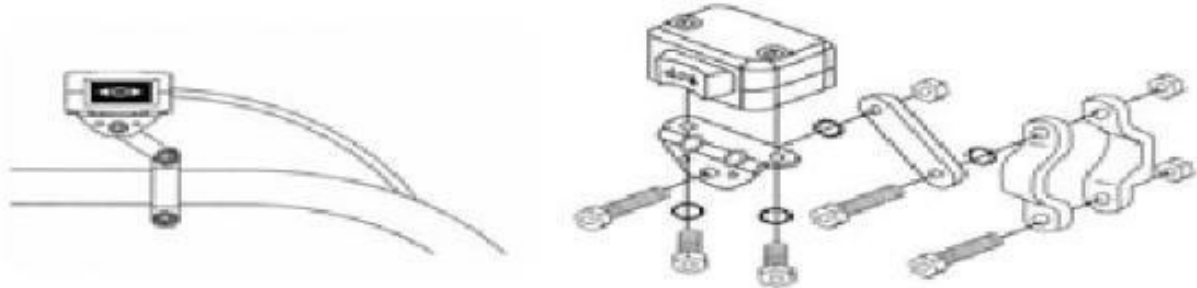
Soha ne akassza a horgot közvetlenül a kötéltre, mert ez tönkretelheti a kötelet. Ajánlott összekötni a hevedert egy megfelelő erősségű fűzőlyukkal, amelyhez a horgot rögzítheti.

Csőrlő felszerelése

Az összeszerelés során ügyeljen arra, hogy a talp alatti alátéteket használja.

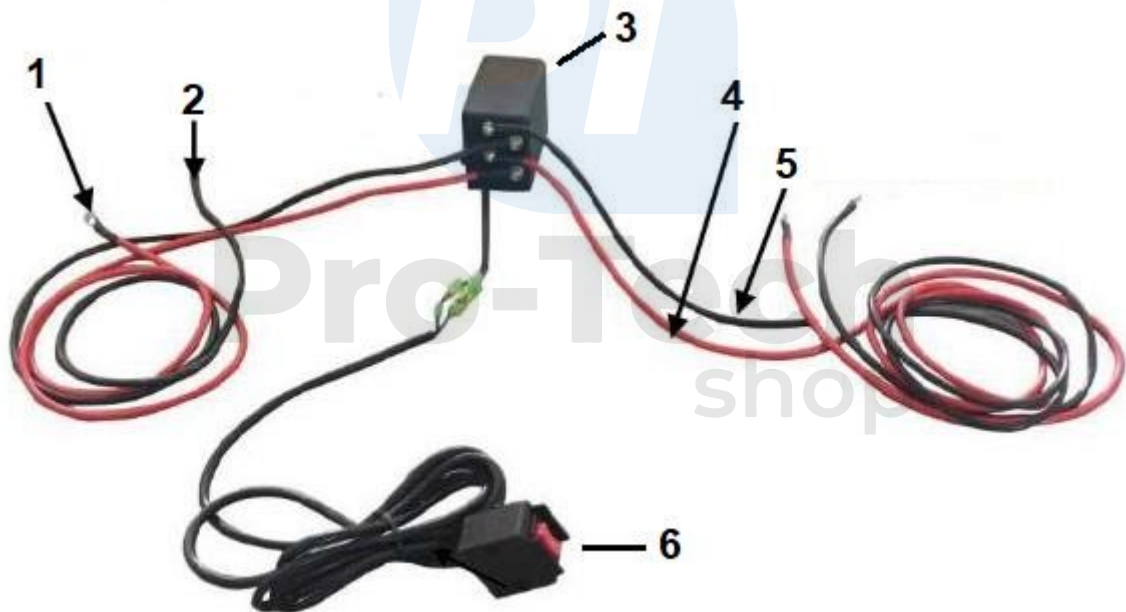
Szerelje a csörlőt a jármű tartóeleméhez, hogy a rá ható erők ne okozzák a csörlő leszakadását.

FIGYELMEZTETÉS: Az akkumulátor csatlakoztatásakor fokozott óvatossággal járjon el! Az akkumulátor gyúlékony gázokat termelhet! A csatlakoztatáskor keletkező szikrák gyulladást okozhatnak!



Csatlakozási diagram

FONTOS: Győződjön meg róla, hogy a biztosítékot beszerelték. A biztosíték beszerelésének elmulasztása életveszélyes helyzetekhez vezethet. A csőrőlője a túlterheléstől vagy a leégéstől sem lesz védve.



1. Csatlakoztassa a "+" tekercshez

4. Piros a plusz akkumulátorhoz

2. Csatlakoztassa a "-" tekercshez

5. Fekete a mínusz akkumulátorhoz

3. Vezérlődoboz

6. Vezetékes távirányító

A csörlő működése

BIZTONSÁGI SZABÁLYOK

Az alábbi figyelmeztetések figyelmen kívül hagyása és a berendezés kialakításába való beavatkozás mentesíti a gyártót a felelősség alól a munkája által okozott személyi károkért, állatok és tulajdon, vagy maga a berendezés, és érvényteleníti a jótállási jogokat.

- a) A felhasználó nem lépheti túl azokat a maximális paramétereket, amelyekre a készüléket gyártották.
- b) A bekapcsolás előtt győződjön meg arról, hogy a hálózati kábel és a készülék egyéb elemei jó állapotban vannak.
- c) A kötelet mindig a csörlődob aljáról tekerje fel.
- d) Ne terhelje a berendezést hosszabb ideig a maximális terheléshez közeli terhelésekkel.
- e) Ne hagyja bekapcsolva a csörlőt, ha a motor túlterhelés miatt leállt. Ha a motor leáll, azonnal kapcsolja ki az áramot.
- f) A csörlő működése közben a jármű motorját be kell kapcsolni, hogy csökkentse az akkumulátor áramfelvételét, és növelje a csörlő erejét és sebességét.
- g) A maximális terhelés 2/3-ánál nagyobb terhelés esetén ajánlott csiga használata a köté kioldásához. Ez körülbelül 50%-kal csökkenti a csörlő tényleges terhelését és a kötélfeszítést.
- h) Végezze el a köté és a csörlő gyakori ellenőrzését, a kiálló szálakkal rendelkező kopott kötelet azonnal ki kell cserélni a táblázatban szereplő adatokkal azonos paraméterű kötéltre. A oldalon.
Ha a kötélelhez nyúl, viseljen vastag, bőrkesztyűt, és ne hagyja, hogy a kötélel a kezén átcsússzon.
- i) Rendszeresen ellenőrizze a csörlő rögzítését, hogy minden csavar biztonságosan meg van-e húzva.
- j) Ne használja a csörlőt, ha a dobon kevesebb, mint 5 fordulat kötélel maradt, mert a kötélrögzítés nem biztos, hogy bírja a terhelést.
- k) Soha ne rögzítse a horgot a kötélel szemben, mert ez tönkreteszi a kötelet. Használjon speciális hevedert, ajánlott a hevedert egy megfelelő szilárdságú hurokkal összekötni, amelyhez a horog rögzíthető.
- l) Helyezzen egy nehéz takarót vagy kabátot a kötélelre a horog körül. A kötélel sérülése esetén az anyag lengéscsillapítóként működik, tompítva a kötélel becsapódásának impulzusát. A további védelem érdekében emelje fel a jármű motorháztetejét.
- m) A csörlőt csak akkor használja, ha a horogtól a járműig a teljes látómezőt akadálytalanul látja.
- n) Az olyan tartozékokat, mint a csatok, csigák, hevederek, gondosan ki kell választani az adott csörlő húzóterheléséhez, és rendszeresen ellenőrizni kell. Még a kisebb sérülések is csökkenthetik a szilárdságukat.
- o) Soha ne húzza túl a kötélelkioldó kart, amíg a kötélel feszes.
- p) Ne használja az orsót víz alatt. Soha ne engedje, hogy a csörlőt vízzel elárasssa.

q) Ne hagyja, hogy a kötélmegránduljon.

FIGYELEM!: Soha ne érintse a kötelet puszta kézzel, használjon vastag bőrkesztyűt. A kötélmegfeszítéséhez használjon markolatot. Ne hagyja, hogy a kötélmegfeszítés a kezére feszüljön.

A kötélmegtekercs

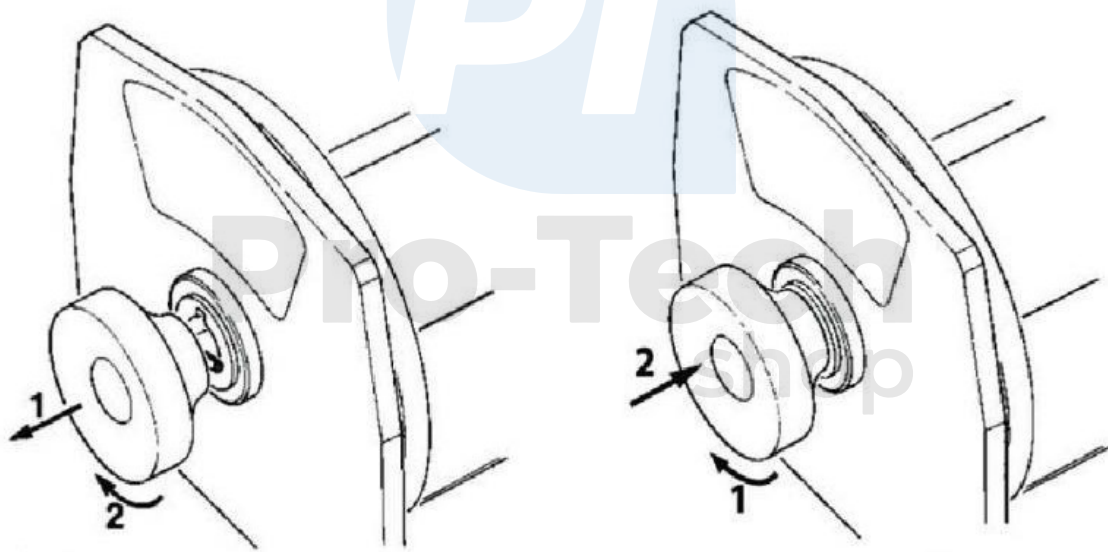
1. A tengelykapcsoló kioldása

A kötélmegtekercs kioldásához húzza meg a húzórudat, majd fordítsa el úgy, hogy az ne térjen vissza a helyére.

A tengelykapcsoló reteszelése fordított sorrendben történik.

FIGYELMEZTETÉS: Ha a tengelykapcsoló meglazult, soha ne engedje ki a csörlőt! Ez károsítja a hajtóműveket.

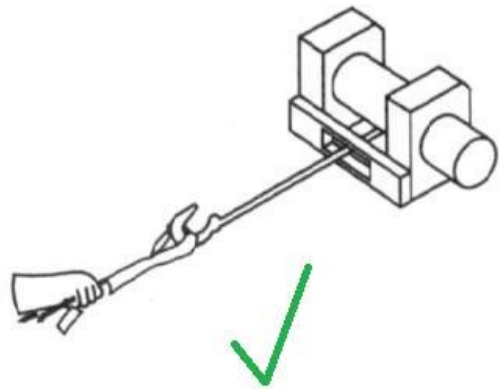
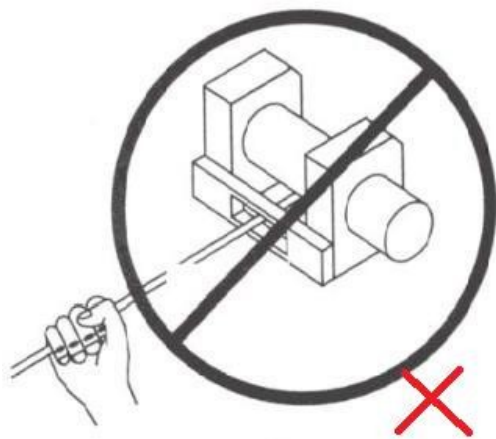
FONTOS: A tengelykapcsoló reteszelése után húzza a kötelet, amíg egy jellegzetes "kattanást" nem hall. Ez segít a fogaskerekek jó állapotban tartásában és a rángatás megelőzésében.



Laza kuplung

Blokkolt tengelykapcsoló

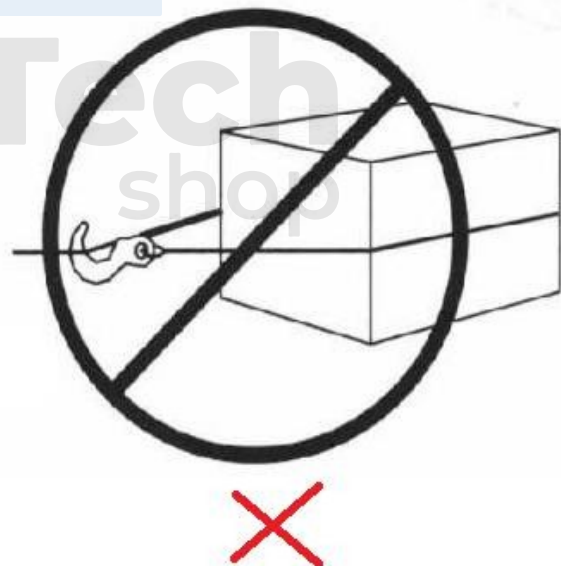
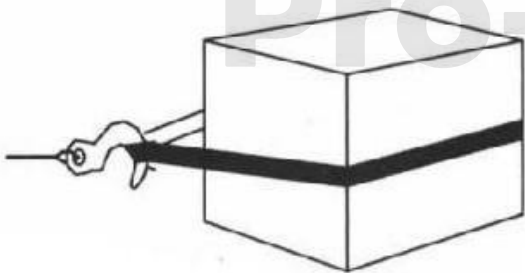
2. Soha ne használja a kezét a kötélmegtekercs kioldására! Ez veszélyt jelent. Erre a célra egy markolatot használjon.



3. Kötélrögzítés

a) Ne válasszon fákat a rögzítéshez, mert azok sérülhetnek, és nem biztos, hogy bírják az alkalmazott terhelést, ami a fa felborulásához vezethet a vontatójárműre. Szükség esetén használjon széles hevedert. Győződjön meg arról is, hogy a kiválasztott fa az alkalmazott terhelés legalább kétszeresét bírja.

b) Soha ne akassza a horgot közvetlenül a kötéltre, mert megsérülhet.



4. Munka a csörlővel

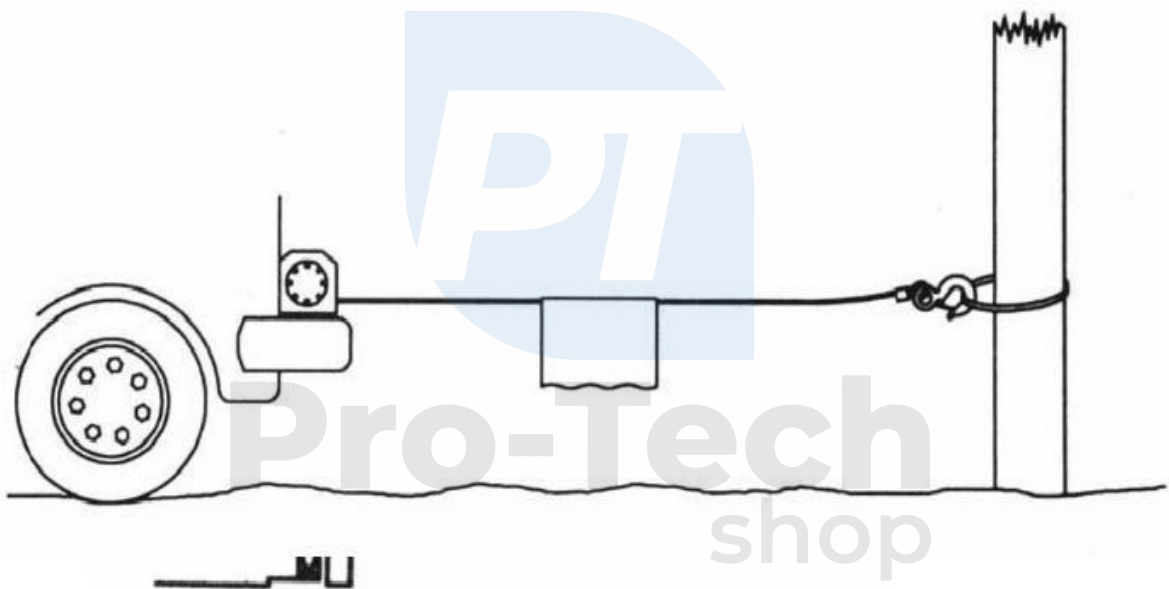
Nyomja meg a gombot a távirányítón a csörlő elindításához.

A távirányítón lévő nyilak irányának megfelelően a csörlő elkezd fel- vagy letekerni a kötelet.

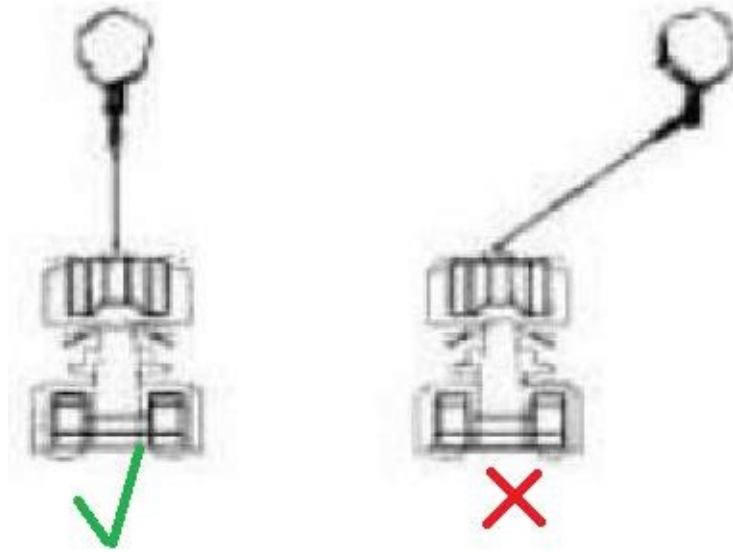
FONTOS: A gomb megnyomása előtt győződjön meg arról, hogy a tengelykapcsoló teljesen reteszelve van (4. oldal).

MEGJEGYZÉS: Javasoljuk, hogy gyakorolja a csörlő kezelését, mielőtt ténylegesen használni kellene.

VESZÉLY: Javasoljuk, hogy a csörlő működése közben egy takarót vagy más anyagot dobjon a csörlőkötélre. Ha a köté elszakad, ez segít csökkenteni a kötélen felgyülemlt erőt.



A jármű vontatásakor igyekezzen nagy kötélszögben dolgozni.

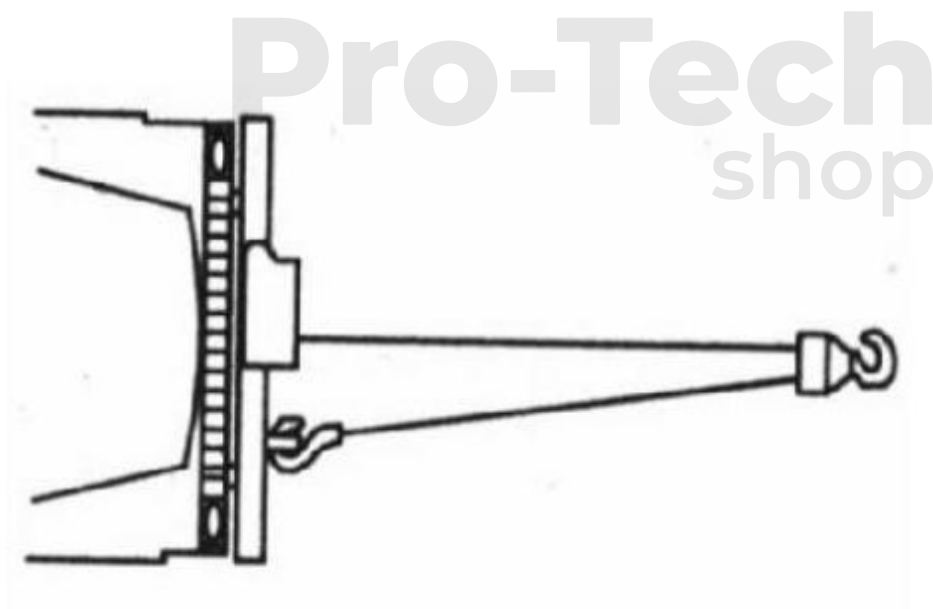


Ne feledje, hogy a kötelet egyenesen kell feltekerni a dobra, hogy a kötél ne gabalyodjon össze, mert ez károsíthatja azt.

VIGYÁZAT: A csörlő működtetése közben ne vigye kezét vagy más testrészét a csörlődob közelébe! Óriási a veszélye annak, hogy a kezek behúzódnak.

5. Csigával való munkavégzés (opcionális tartozék)

A csigakerék felszerelése növeli a csörlő erejét, de csökkenti a tekerési sebességet. Az alábbi ábra szerint kell felszerelni.



6. Csörlő kialakítása

MŰSZAKI PARAMÉTEREK

Specifikáció: **M80801, M80800**

Maximális szakítóterhelés: 4000 font/egy köté (1814 kg)

Motor: állandó mágneses, 0,8 kW/1,1 LE 12V

Sebességfokozat: 128:1

Sebességváltó típusa: 3 sebességes bolygómű

Kuplung: aktivált bütyök

Kötélvastagság / hossz: ,4mm / 15 m (acél) 6
mm / 13 m (szintetikus)

Dob (átmérő x szélesség): 1,77" átmérő x 3,19" (45 mm átmérő x 81 mm)

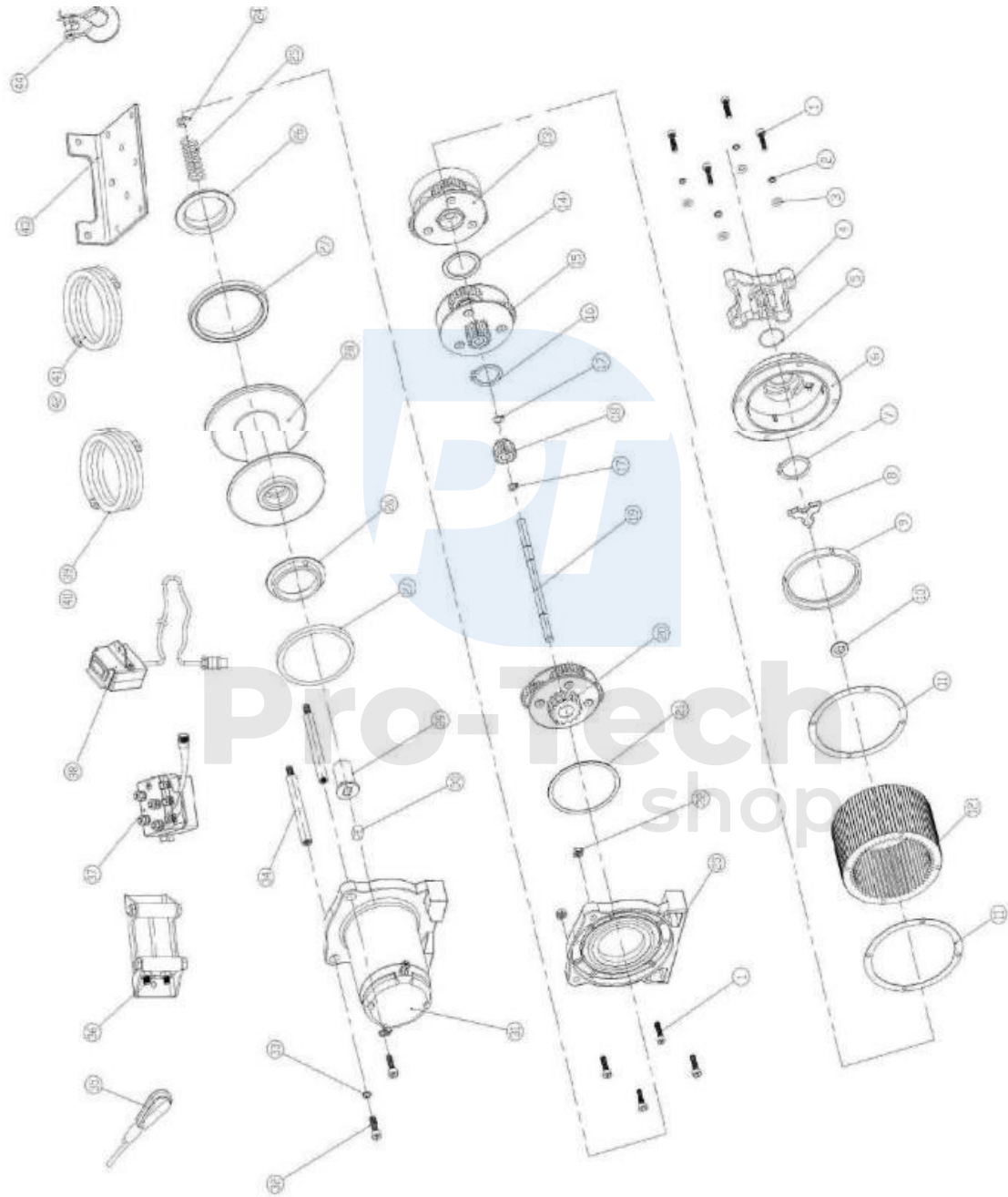
Teljes méretek: 13.6" x 4.6" x 4.8" (345 mm x 118 mm x 121 mm)

Súly: nettó/bruttó: 25 kg/27 kg



Pro-Tech
shop

ÜTEMTERV



Jótállási feltételek

A 136/2002 sz. törvény értelmében az Ön által megvásárolt termékekre az eladástól számított 24 hónapos garancia vonatkozik. Kereskedelmi vagy üzleti tevékenységhez használt áruk vásárlása esetén a jótállási idő 12 hónap. A garancia csak akkor érvényes, ha a termékeket a használati utasításnak és a használat módjának megfelelően használják.

A garancia nem terjed ki a természetes elhasználódásnak, a túlterhelésnek, a termék rendeltetésétől eltérő célra történő használatának és a szállítási hibáknak kitett alkatrészekre, vagy nem megfelelő (szakszerűtlen) kezelés. Nem megfelelő kezelésnek tekintjük azt a példát, amikor nem tartották be a használati utasítást és a termékkel való munkavégzésre vonatkozó, általánosan kötelező érvényű előírásokat. Hasonlóképpen értékeljük a szakszerűtlen, az ajánlott karbantartáson túli javítási kísérletet is.

A garancia kizárólag az anyaghibák, a gyártási összeszerelési vagy feldolgozási technológia hibái által okozott hibákra vonatkozik.

A garanciára való hivatkozás joga megszűnik:

- 1) a terméket nem a használati utasításnak megfelelően használták
- 2) a KAXL s.r.o. előzetes írásbeli hozzájárulása nélkül bármilyen beavatkozás történt a gép szerkezetébe.
- 3) a terméket a rendeltetésétől eltérő körülmények között vagy célokra használták fel
- 4) a termék egy részét nem eredeti alkatrésze cserélték ki
- 5) a termék károsodása vagy túlzott elhasználódása a nem megfelelő karbantartás miatt következik be
- 6) külső mechanikai, termikus vagy kémiai hatások által okozott károkat
- 7) a hibákat a termék nem megfelelő tárolása vagy kezelése okozta
- 8) a terméket (a terméktípusra vonatkozóan) agresszív környezetben használták, pl. poros, párás környezetben.
- 9) a terméket a megengedett terhelést meghaladóan használták

A garancia nem terjed ki azokra az elemekre, amelyek normális működésük miatt várhatóan elhasználódnak (pl. a szénszálak, gyújtógyertyák stb. kopása).

A termékek üzemeltetéséhez csak az ajánlott tartozékokat és eredeti pótalkatrészeket használja.

A hiba felfedezése után azonnal reklamáljon a terméket értékesítő kereskedőnél, és érdeklődjön a javítási lehetőségekről egy hivatalos javítóműhelynél. Ha az Ön az állított hiba a garancia hatálya alá tartozik, akkor az alkatrészek ellenőrzésével, összeszerelésével és szétszerelésével kapcsolatos munkák és költségek kiszámlázásra kerülnek.

Reklamáció esetén nyújtson be egy megfelelően kitöltött jótállási jegyet vagy más, az eladás dátumával ellátott vásárlást igazoló dokumentumot.

A terméket tiszta, megfelelően megtisztított, portól és szennyeződésektől mentes állapotban adja be javításra. A hiba pontos diagnosztizálásához küldje be a termékkel együtt az eredeti tartozékokat.

Szállítási szolgáltatással történő szállítás esetén öntse ki a termékből az el nem fogyasztott üzemanyagot és olajat. A terméket megfelelően csomagolja, lehetőleg az eredeti csomagolásban, hogy ne sérüljön meg. A nem megfelelő csomagolásból eredő károk nem fogadhatók el garanciális hibaként!

A motorokban csak a megfelelő besorolású üzemanyagokat és olajokat, illetve a márkakereskedő által ajánlott üzemanyagokat és olajokat használjon. A nem megfelelő üzemanyagok és olajok használata által okozott károkra a garancia nem terjed ki.

